



## 9FGV1004C200NBGI

Onderdeel nummer	<a href="#">9FGV1004C200NBGI</a>	RoHS-status	
Fabrikant / Merk	<a href="#">Renesas Electronics Corporation</a>	Voorraad conditie	5369 pcs stock
Product beschrijving	IC CLOCK GENERATOR 24VFQFN	Vershipen van	Hong Kong
Datasheets		Zending manier	DHL/Fedex/TNT/UPS/EMS

### Krijg een offerte

Klik op "Koop een offerte" en vul alle vereiste velden in. We zullen binnen 24 uur op uw verzoek reageren via e-mail. Als u problemen tegenkomt, laat dan een bericht achter of e-mail ons op [info@global-ic.hk](mailto:info@global-ic.hk), en we zullen zo snel mogelijk contact met u opnemen.

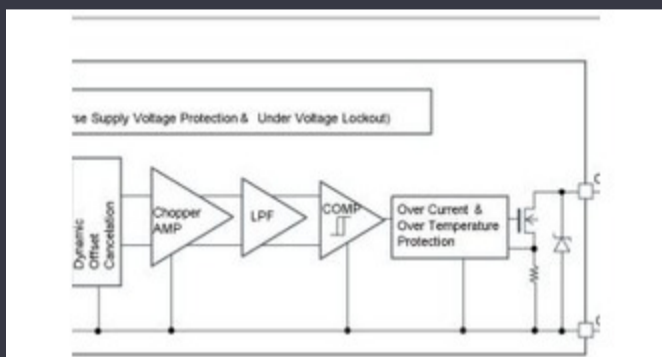
[KRIJG EEN OFFERTE](#)

Afbeelding kan representatie zijn. Zie specificaties voor productdetails.

### -specificaties van 9FGV1004C200NBGI

Voltage - Levering	1.71V ~ 1.89V, 2.375V ~ 2.625V, 3.135V ~ 3.465V	Type	Clock Generator
Leverancier Device Pakket	24-VFQFN (4x4)	Serie	PhiClock™
Ratio - Input: Output	1:6	Verpakking / doos	24-WFQFN Exposed Pad
Pakket	Tray	PLL	Yes
uitgang	CML, HCSSL, LP-HCSSL, LVCMOS, LVDS, LVPECL	Temperatuur	-40°C ~ 85°C (TA)
Aantal circuits	1	montage Type	Surface Mount
Invoer	HCSSL, LVCMOS, LVDS, Crystal	Frequentie - Max	156.25MHz, 200MHz, 325MHz
Divider / Multiplier	Yes/No	Differential - Input: Output	No/Yes
Base Productnummer	9FGV1004		

### Gerelateerd nieuws



Automotive magnetische detectoren werken tot 38V

2023/08/23

5V-laadschakelaar omvat reverse blokkering en stroombeperking

2023/08/17

Automotive Hall Current Sensor is 1% gedurende het leven en omvat MCU

2023/09/12

Samengestelde halfgeleider katapult breidt zich uit naar Bristol, Glasgow en Durham

2023/07/20

Gesponsorde inhoud: geavanceerde halfgeleiders

2023/09/15

Modulaire systemen - The Devil's in the Embedded Detail

2023/04/5

Een RERAM -voortgangsrapport

2023/04/26

TDK voegt een power sink-optie toe aan Multi-KW DC PSU's

2023/09/15

2023/09/15

Ble audio en zijn plaats in de evolutie van Bluetooth

2023/07/19

Schneider's Cobot kan 3 kg tillen en positioneren naar 20 µm

2023/08/7

Embedded World: AI Vision Processing voor 12 camera's

2023/03/15