



SI5341A-D12410-GMR

Onderdeel nummer	SI5341A-D12410-GMR	RoHS-status	N/A
Fabrikant / Merk	Skyworks Solutions, Inc.	Voorraad conditie	4962 pcs stock
Product beschrijving	IC CLOCK GENERATOR 64QFN	Vershipen van	Hong Kong
Datasheets		Zending manier	DHL/Fedex/TNT/UPS/EMS

4962 pcs stock

Referentieprij (in Amerikaanse dollars)

1000 pcs	
	\$10.055

Krijg een offerte

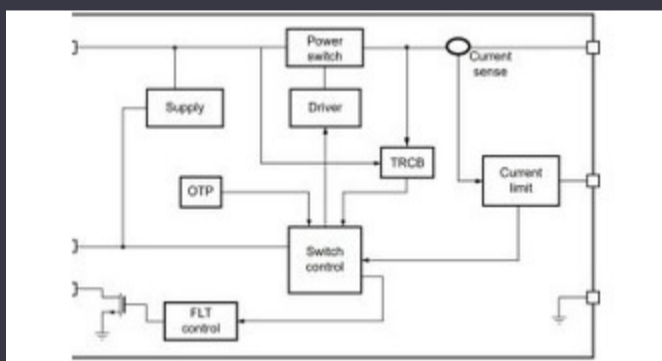
Klik op "Koop een offerte" en vul alle vereiste velden in. We zullen binnen 24 uur op uw verzoek reageren via e-mail. Als u problemen tegenkomt, laat dan een bericht achter of e-mail ons op info@global-ic.hk, en we zullen zo snel mogelijk contact met u opnemen.

KRIJG EEN OFFERTE

-specificaties van SI5341A-D12410-GMR

Voltage - Levering	1.71V ~ 1.89V, 3.14V ~ 3.47V	Type	Clock Generator
Leverancier Device Pakket	64-QFN (9x9)	Serie	MultiSynth™
Ratio - Input: Output	4:10	Verpakking / doos	64-VFQFN Exposed Pad
Pakket	Tape & Reel (TR)	PLL	Yes
uitgang	CML, HCSSL, LVCMOS, LVDS, LVPECL	Temperatuur	-40°C ~ 85°C (TA)
Aantal circuits	1	montage Type	Surface Mount
Invoer	Clock, Crystal, LVCMOS	Frequentie - Max	1.028GHz
Divider / Multiplier	Yes/No	Differential - Input: Output	Yes/Yes

Gerelateerd nieuws



5V-laadschakelaar omvat reverse blokkering en stroombeperking

2023/08/17

Gesponsorde inhoud: Calterah, toonaangevende Chinese MMWave IC - provider, brengt volledige radar SOC -portfolio voor

2023/09/11

Google scrolls en vouwfladders naar versie 3.13

2023/08/30

London Electric Truck Maker om samen te voegen met de fabrikant van Arizona EV -contract

2023/08/15

Batterijshow: Bel krimpt 4 kW voertuigaccessoire DC-DC-converter in de tweede generatie

2023/09/7

ROHM integreert stuurprogramma met GAN Hemt om poortspannings ellende te verwijderen

2023/08/31

Embedded World: Video Interview - Longsys on R&D, Design and Sales of Storage

2023/03/27

Embedded World 2023: Krijg de volledige wekelijkse gids voor elektronica

2023/03/17

Gesponsorde inhoud: de toekomst van automotieve beveiliging door ontwerp

2023/04/19

IC snijdt de huidige pulsing om de levensduur van de IoT -muntcel te verlengen

2023/07/11

Embedded World: Fanless Alder Lake Industrial PCS

2023/03/15

Viewpoint: Ultra-Early Wildfire Detectie met IoT-sensoren met behulp van Lorawan

2023/07/14